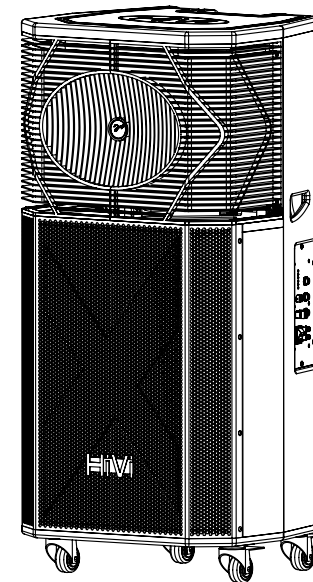




惠威有源移动演艺音箱说明书 (PA3000)



HiVi惠威. 美国
HiVi Acoustics, Inc.
11630 Goldring Road, Arcadia, CA 91006, USA
Tel: +1 626 930 0606 Fax: +1 626 930 0609

HiVi惠威. 中国
珠海惠威科技有限公司
广东省珠海市联港工业区大林山片区东成路南1号
电话: 0756-6268035 传真: 0756-6268006、6268052
客户服务热线: 400-090-9199

※ 因设计变更等原因，所示资料可能与实物不符，恕不另行通知。
Due to the reasons in the change of design or others, product information contained here may not be in conformity with product itself. We reserve the right of no prior notice before change.

产品说明书
www.hivi.com/pro

重要安全注意事项和符号说明

- 1、阅读这些规定。
- 2、保存好这本使用手册。
- 3、注意所有警告。
- 4、遵守这些规定。
- 5、可使用软布及风枪进行清洁。
- 6、要注意不要形成热风循环。
- 7、通风孔不要覆盖诸如报纸、桌布和窗帘等物品而妨碍通风。
- 8、不要安装在热源附近，尽可能保证环境气温在35度以下使用。
- 9、保护电线防止被踩踏或挤压，尤其要注意插头、电源插座及其连接设备处。
- 10、通电前必须确保供电电压符合该设备的要求。
- 11、器具耦合器或者电源插头作为断开装置，应保持能方便地操作。
- 12、设备不得遭受水滴或水溅，不得放置诸如花瓶一类的装满液体的物品。
- 13、设备上不要放置裸露的火焰源，如点燃的蜡烛。
- 14、长期在潮湿环境下使用本设备，会加速设备内部元件的老化，降低产品的安全及使用寿命。
- 15、请勿将本产品内置电瓶连接到其他线路另作他用，以策安全；
- 16、音箱长期不使用时，一定要将电源线拔掉，同时取出无线话筒内部电池；
- 17、电量指示灯全部快闪，说明电瓶损坏或功放故障，请勿继续使用；



提醒用户本手册中有重要的信息。



小心触电，非拥有相关资质的人员请勿擅自开盖维修。



该标记标示危险的带电端子,当将外接电线连接到这种端子时,必须由“受过专业培训的操作人员”进行连接,或使用可进行安全连接的特制引线或电线。



当最终用户打算丢弃此产品时必须将该产品送到适当的设施,以进行回收和循环再利用。



双重绝缘或加强绝缘结构的 II 类器具。



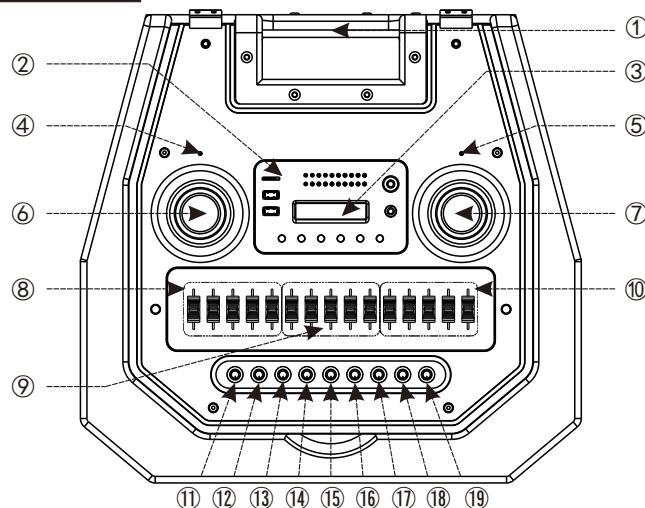
警告

为避免着火或电击,请不要将设备暴露在雨中或潮湿的环境中。

一、产品特点:

PA3000是一套专业有源DSP 3分频5喇叭单元移动演艺音箱系统,外观造型独特,方便携带移动,特别适用于户外演唱,广告,娱乐等活动,也可用于室内会议、商演等场所。音箱采用可调角度的双号角高音单元(专利技术),专业级调音台控制面板,高音清晰通透,低音澎湃震撼。具有音色好、效率高、可靠性强等优点。支持USB和TF卡多种音频格式播放,并提供话筒优先功能和一键录音功能。内置专业级可充电无线话筒系统,超强防啸叫处理。带蓝牙和收音功能,多信号源输入接口,配备专业大容量蓄电池,超长续航时间。

二、面板功能说明:



- | | |
|-----------------|---------------------|
| ① 拉手 | ③ 显示屏 |
| ② 蓝牙控制面板 | ⑥⑦ 无线话筒 |
| 注1 ④⑤ 无线话筒充电指示灯 | 注2 ⑨ 有线话筒2和无线话筒2均衡 |
| ⑧ 有线话筒1和无线话筒1均衡 | ⑩ 话筒回声效果调节 |
| ⑪ 音乐均衡调节 | ⑬ 无线话筒1、2音量调节 |
| ⑫ 话筒混响效果调节 | ⑮ 有线话筒2音量调节 |
| ⑭ 有线话筒1音量调节 | ⑰ 乐器音量调节 |
| 注3 ⑯ 话筒总音量调节 | 注5 ⑱ 系统总音量(话筒+音乐)调节 |
| 注4 ⑱ 音乐/乐器音量调节 | |

注1: 话筒插上时可自动充电,充电时慢闪,充满常亮。

注2: 请勿将异物放置到无线话筒充电孔中,充电时,请将无线话筒关掉。

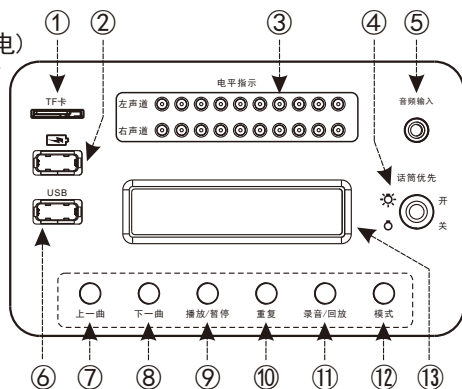
注3: 此旋钮可单独调节话筒声音大小,开到最小,无线话筒/有线话筒无声。

注4: 此旋钮可单独调节音乐/乐器声音大小,开到最小,音乐和乐器无声。

注5: 此旋钮调节话筒和音乐总音量的大小,开到最小,话筒和音乐无声。

MP3面板说明

- ① TF卡卡槽
- ② USB充电端子(给手机或平板充电)
- ③ 左声道和右声道电平指示LED灯
- ④ 话筒优先轻触开关(带灯)
- ⑤ 音频输入3.5插座
- ⑥ 插数据U盘
- ⑦ 上一曲切换按键
- ⑧ 下一曲切换按键
- ⑨ 播放/暂停按键
- ⑩ 重复按键开关
- 注1 ⑪ 录音/回放按键开关
- 注2 ⑫ 模式选择按键
- ⑬ LCD显示屏



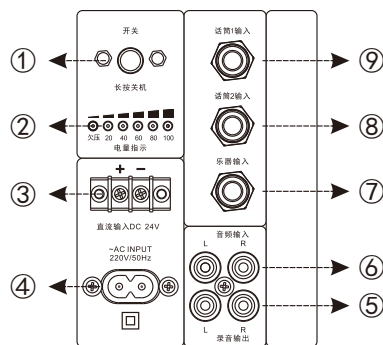
注1 录音功能说明：启用录音功能时须先插好U盘并且切换模式选择按键到“U盘模式”，短按“录音/回放”按键开始录音，再按一次开始播放录音内容。

注2 模式选择说明：系统有六种模式可以选择切换，并同步语音播报：1. 蓝牙模式 2. 收音模式 3. U盘模式 4. FT卡模式 5. 音源输入模式

收音功能说明：1、长按“播放/暂停”按键3秒进入收音自动搜索频道模式；
2、短按“上一曲”/“下一曲”可切换不同的收音频道；
3、长按“上一曲”/“下一曲”可手动搜台。

三、输入板功能说明：

- ① 开关(短按开机，长按关机)
- 注1 ② 电瓶电量指示灯
- 注2 ③ 24V直流输入接线端子
- ④ 220V交流电充电插座
- ⑤ 录音输出莲花端子
- ⑥ 音频输入莲花端子
- ⑦ 乐器输入6.5接线端子
- ⑧ 话筒2输入6.5接线端子
- ⑨ 话筒1输入6.5接线端子



注1: ①插220V时：随着充电电量增加，6个LED由呼吸变为常亮；
②不插220V时：随着音箱持续使用，6个LED逐渐由常亮变为熄灭. 电量不足时，五个LED熄灭，剩下一个欠压LED快闪，1分钟内系统自动关机；
③六个LED快闪，表示电瓶电量过低/保护。

注2: ①外接直流输入时，须接24V电瓶。
② 此端口仅为外接电瓶使用，并不会输出电流，请勿作他用。

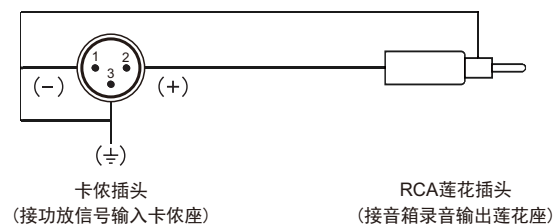
注意：
1、为确保电瓶寿命，每隔三个月请使用本产品充放电一次；
2、电瓶充满电后，正常音量使用条件下，通常可工作6小时以上；
3、如出现播放时间明显缩短，则电瓶寿命可能耗尽，请尽快更换同规格型号；
4、本产品可边充电边播放；

接立体声方法：(需两只PA3000音箱)

长按3秒MODE按键，进入单声道与立体声切换；
温馨提示：第一次长按3秒MODE键显示“mono channel”，第二次长按3秒MODE键显示“stereo”，并发出语音“单声道模式”或“立体声模式”。

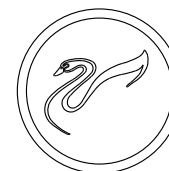
接线方法：
主箱为左，左音箱录音输出R接到右音箱的音频输入L；

录音输出莲花转卡依接线示意图



四、天鹅Logo颜色显示说明：

- 1、开机：黄灯闪烁(亮1s灭1s) 3s后绿灯常亮；
- 2、待机：天鹅Logo灯黄色常亮；
- 3、线路输入模式：绿灯常亮
- 4、蓝牙输入状态：绿灯闪烁(亮1s灭1s)
- 5、AC状态关机充电：黄灯呼吸(亮2s灭1s)
- 6、欠电：黄绿灯交替亮(黄亮0.5s绿亮0.5s) 一分钟内关机灯灭
- 7、保护：黄灯快闪(亮0.5s灭0.5s)
- 8、满电：绿灯呼吸(亮2s灭1s)



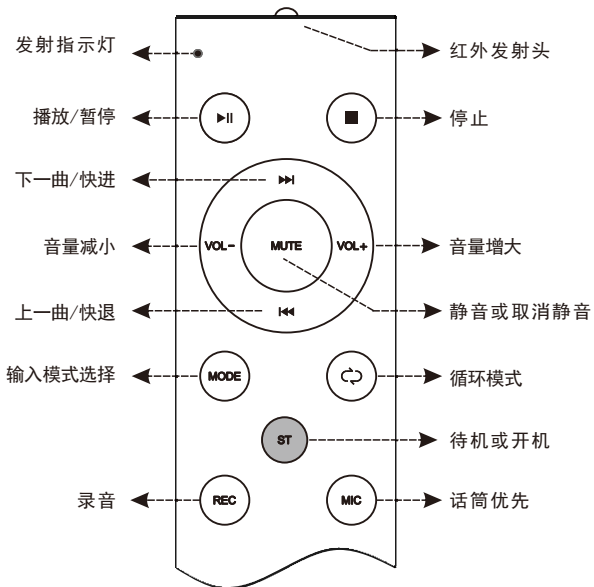
天鹅Logo

温馨提示：* 1、天鹅Logo出现黄绿灯交替亮时，请尽快插上220V直流电源线充电，否则系统不久会自动关机。
** 2、黄灯快闪时说明功放保护，请关机3分钟后，再开机，然后降低音量使用。
*** 3、按遥控器“ST”键系统会待机，天鹅Logo灯黄色常亮，关闭功放输出；再按一次“ST”键恢复开机。(待机并非关机，系统仍然耗电)

五、蓝牙模式连接说明：

- 1、系统切换到“蓝牙模式”时，蓝牙模块可以被手机检测并连接播放（蓝牙名称：PA3000）；
- 2、蓝牙连接成功后，可通过面板上按键控制手机上一曲和下一曲；
- 3、当手机蓝牙播放过程中有来电，系统会自动断开蓝牙，方便用户正常接听电话，通话完毕后，蓝牙会自动播放。

六、遥控器说明：

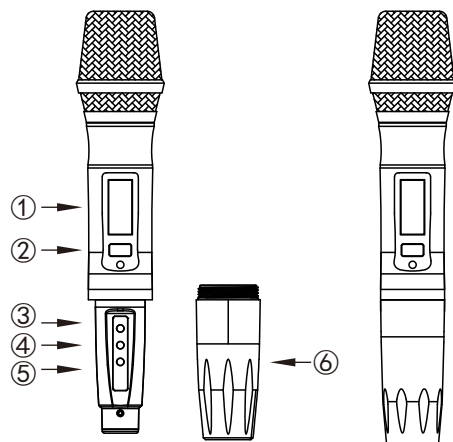


温馨提示：

- 1、待机状态下除ST键外，其他按键无作用；
- 2、发射指示灯变暗或者不亮，请更换电池；
- 3、遥控操作时，请对准天鹅Logo操作，以免失灵；

七、无线话筒功能说明：

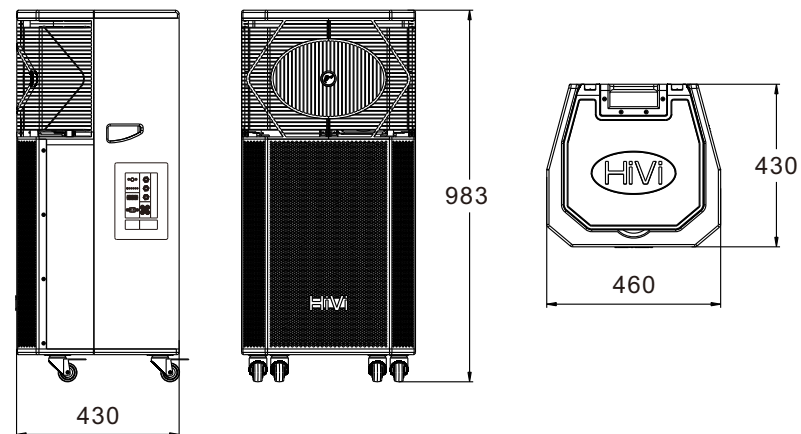
- ① LCD显示屏，有背光，开机约2秒后背光熄灭，开机状态短按电源开关，背光点亮约1秒；
- ② 电源按钮：短按开机，长按约2秒关机，开机后短按静音，显示屏显示MUTE，再短按一次取消静音；



- ③ CH+：频道加选择，共有49个频道可选（0→49）；
- ④ CH-：频道减选择（49→0）；
CH+/CH-同时长按5秒以上时是切换A/B话筒；
- ⑤ PAIR：1. 短按是无线话筒发射功率大小选择。远距离使用时请设置在“HI”，近距离使用时设置在“LO”，“LO”模式电池使用时间会有所延长；
2. 长按是对码。首先打开无线话筒，再打开音箱，之后长按此按键即可对码，符号“))) ”闪烁，表示正在连接中；
(仅仅限定于主音箱开机20秒之内有效)
两只话筒时，请把其中一只设置为A通道，另外一只设置为B通道，切勿两只都设定在同一个通道；
- ⑥ 下管体，旋开时，可更换电池；

- * 温馨提示：话筒使用2节5号1.5V碱性电池（标配），也可使用2节1.2V镍氢电池（选配）；长时间对已装普通碱性电池的无线话筒充电，可能导致电池漏液，损坏话筒或主机。
- * 面板上的充电指示灯亮起，表示无线话筒放置到位，否则需要用户重新放置一次无线话筒，同时略微旋转一下，确保充电插头接触良好。
- * 无线话筒十分钟之内无信号，系统会自动关机，以节省电量，防止因用户忘记关机而导致电池电量耗尽。

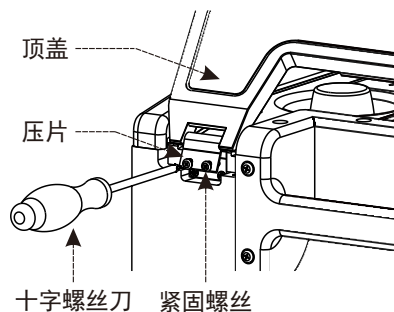
八、外形尺寸图：



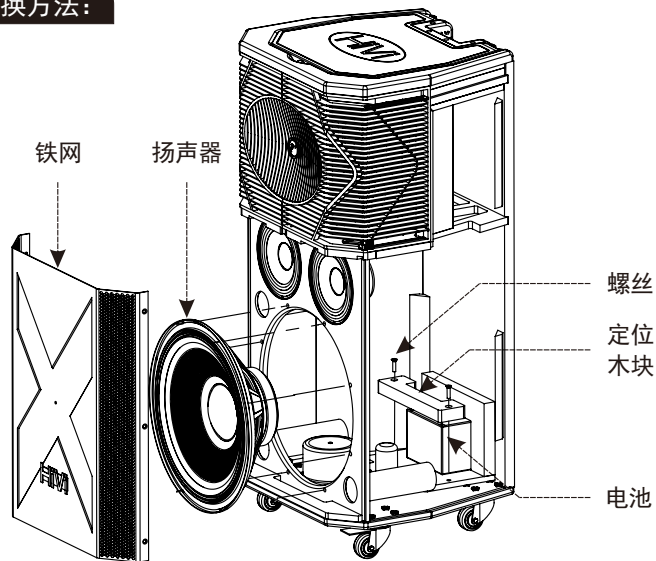
温馨提示：音箱背部的两个轮子带刹车功能。

九、顶盖铰链松紧调节方法：

当顶盖打开或关闭感觉较松时，用户可使用十字螺丝刀，将压片上的两颗紧固螺丝适当锁紧。需要注意的是四颗螺丝的力度要均匀，否则会加快顶盖铰链的磨损。



十、电池更换方法：



步骤一：把铁网两侧面的6颗螺丝拧下；

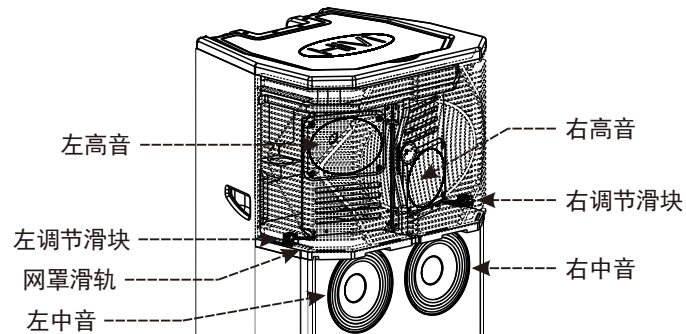
步骤二：把扬声器的固定螺丝拧下；

步骤三：把定位木块的固定螺丝卸出即可取出电池更换。

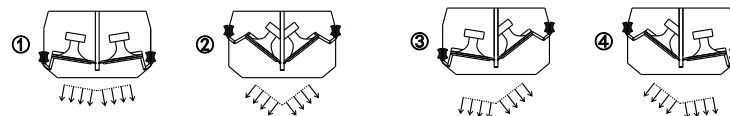
温馨提示：电池的正极插红色线，负极插黑色线，禁止正负极接反。

十一、左右高音调节方法：

用户可以通过网罩底部的滑块来调节高音的覆盖角度。（专利技术，仿冒必究！）
专利号：ZL 2018 3 0712756.8 专利号：ZL 2018 2 2080445.1



面罩两侧滑块可调节声音的覆盖角度，可改变扩声角度或距离。
(参考下图，图①扩声距离最远，图②扩声范围最广)



十二、系统技术参数：

音箱型号	PA3000
频率范围	40Hz~20kHz
系统功率	2×320W (低音+中高音)
系统最大声压级	118dB (连续) 124dB (峰值)
覆盖角度(水平x垂直)	270度(可调节)x30度
高音单元	1" 号角×2
中音单元	6.5" ×2
低音单元	15" ×1
总谐波失真(1KHz)	≤0.1%
最小源电动势	0.775V
蓝牙连接距离(无阻隔)	> 20m
无线话筒连接距离(无阻隔)	> 50m
遥控距离(垂直)	> 10m
尺寸(宽x高x深)	460x983x430mm
净重(±10%)	45Kg

十三、常见异常现象的排除：

故障现象	简易分析或解决方法
蓝牙连接不上	请查看输入信号是否选择了蓝牙模式
音箱没有声音	<ol style="list-style-type: none"> 1. 输入信号模式选择是否有误 2. 待机或静音功能是否有启用 3. 音量调节是否过小
遥控没反应	<ol style="list-style-type: none"> 1. 遥控是否对准音箱天鹅Logo 2. 面网天鹅Logo有无出现黄色快闪(功放保护, 请重新开机) 3. 遥控器是否电池没电 4. 是否启用了待机功能 5. 遥控器发射指示灯是否闪亮
不通电	<ol style="list-style-type: none"> 1. 电源开关未打开, 打开电源开关 2. 内置电池电量耗尽, 请接上220V交流电对电池进行充电
无声	<ol style="list-style-type: none"> 1. 没有输入音源, 更换信号源 2. 信号线没有连接, 重接信号线 3. 主音量开到最小位置, 适当调整音量旋钮 4. U盘播放无声, 检查U盘或音频切换开关 5. 外接信号源有故障, 更换信号源 6. 外接信号线接触不良或损坏, 重调或更换信号线
外接话筒无声	<ol style="list-style-type: none"> 1. 外接话筒没有完全插入插孔, 把话筒插头完全插入话筒插孔 2. 话筒音量旋钮处于关闭状态, 适当调整话筒音量旋钮
无线话筒无声	<ol style="list-style-type: none"> 1. 无线话筒无电池或电池电量低, 请安装或更换电池 2. 无线话筒对频不正确, 请重新对频
容易啸叫	<ol style="list-style-type: none"> 1. 话筒不要正对着音箱 2. 降低话筒音量 3. 调整话筒EQ

不正确的操作经常会造成异常现象, 当您发现有异常现象时, 请参照上面方法进行排除。如果仍然不能排除故障, 请送附近经销商检修。

温馨提示：

如果用户准备较长时间不使用本设备, 请将蓄电池充满并拔掉220V交流电, 同时取出无线话筒内部的电池。

十四、产品中有害物质的名称及含量：



此图示含义为：该产品可能含有某些有害物质(如下表所示)。在环保使用期限内可以放心使用, 超过环保使用期限之后则应该进入回收循环系统。此标识指环保使用期限为十年(从生产日期算起)。

部件名称	有害物质					
	铅(Pb)	汞(Hg)	镉(Cd)	六价铬(Cr(VI))	多溴联苯(PBB)	多溴二苯醚(PBDE)
电缆	X	O	O	O	O	O
金属部件	O	O	O	O	O	O
木质部件	X	X	X	X	X	X
塑胶部件	O	O	O	O	O	O
电路板组件	X	O	O	O	O	O
变压器	O	O	O	O	O	O
喇叭件	O	O	O	O	O	O
包装材料	O	O	O	O	O	O

本表格依据SJ/T 11364的规定编制。

O: 表示该有害物质在该部件所有均质材料中的含量均在GB/T 26572规定的限量要求以下。

X: 表示该有害物质至少在该部件的某一均质材料中的含量超出GB/T 26572规定的限量要求。

注: 环保使用期限取决于产品正常工作的温度和湿度等条件。

十五、包装清单：

名称	数量
有源移动音箱	1只
合格证	1张
保修卡	1张
遥控器	1个
可充电无线话筒	2支
5号碱性电池	2对
7号碱性电池	1对
电源线	1条

温馨提示：无线话筒电池可选用镍氢充电电池（选配件）。